

Produktreihe **IDEALU68plus**

Holz-Aluminium Fenstersysteme mit halbflächenversetzter
Außenschale und Blendrahmendichtung

Nebeneingangstüren

Zeichnungsübersicht

Zeichnungsnummer

Beschreibung

02-ID68-FS/10A

Nebeneingangstür (Schwelle)

02-ID68-FS/10B

Nebeneingangstür (Schloss)

02-ID68-FS/10C

Nebeneingangstür (Bandseite)

02-ID68-FS/10D

Nebeneingangstür (Stulp)

Holz-Aluminiumfenster mit Blendrahmendichtung

IDEALU68plus

Nebeneingangstür

Standardinnenprofil

Alusystem 8619F

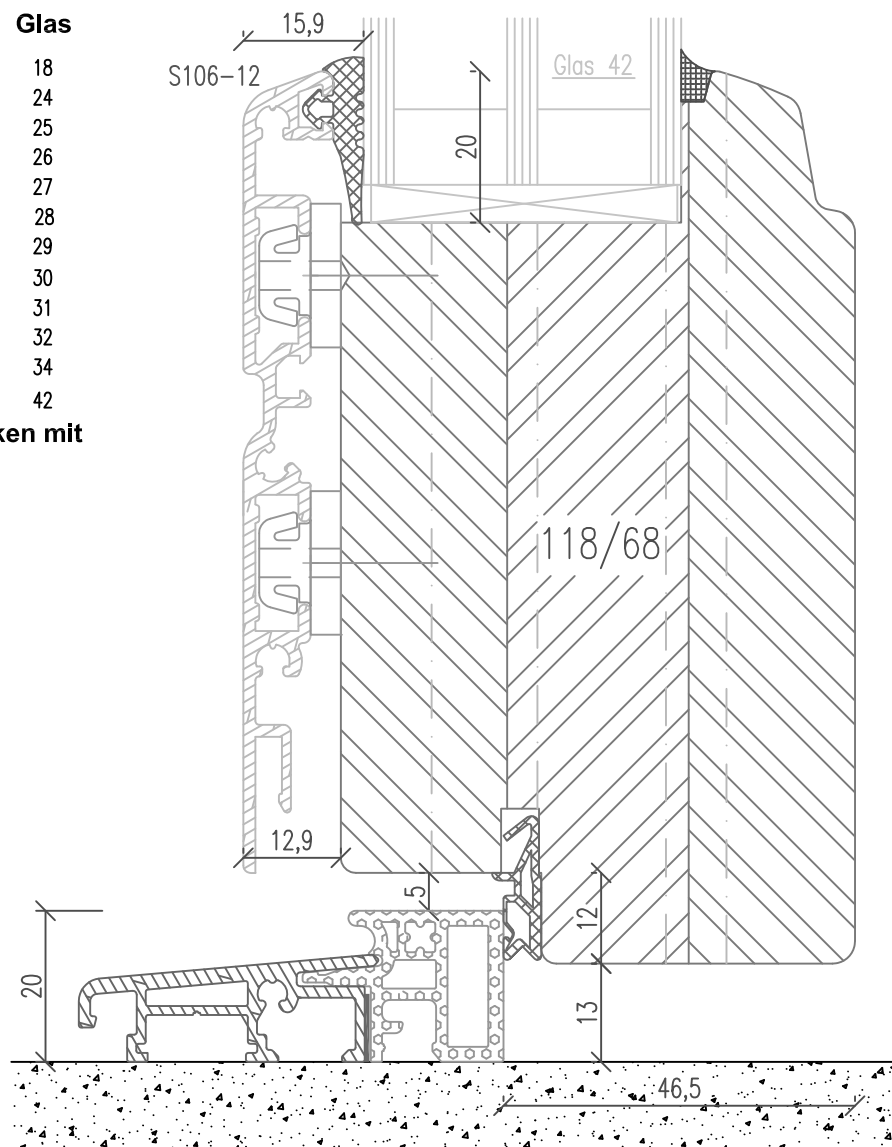
Getriebeutmittle 13.15mm

Vertikalschnitt A-A

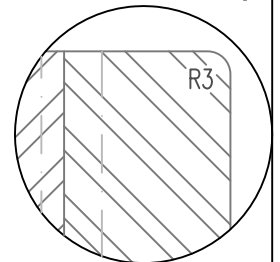
Falz 12mm; 21mm; 27mm-35mm;
37mm; 45mm
Mit Falzverstellung

Falz	Dichtung	Glas
21	4	18
27	4	24
28	4	25
29	4	26
30	4	27
31	4	28
32	4	29
33	4	30
34	4	31
35	4	32
37	4	34
45	4	42

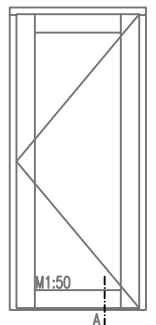
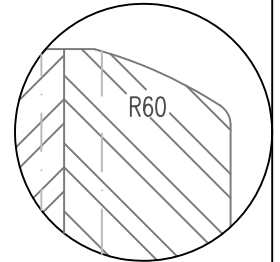
restliche Glasstärken mit
Glasleisten



Variante kantig



Variante SMART



Zeichnung ohne Gewähr;
Änderungen vorbehalten

02-ID68-FS/10A

Holz-Aluminiumfenster mit Blendrahmendichtung - IDEALU68plus

Nebeneingangstür

Standardinnenprofil

Alusystem 8619F

Getriebeutmitte 13.15mm

Dornmaß 55mm

Horizontalschnitt B-B

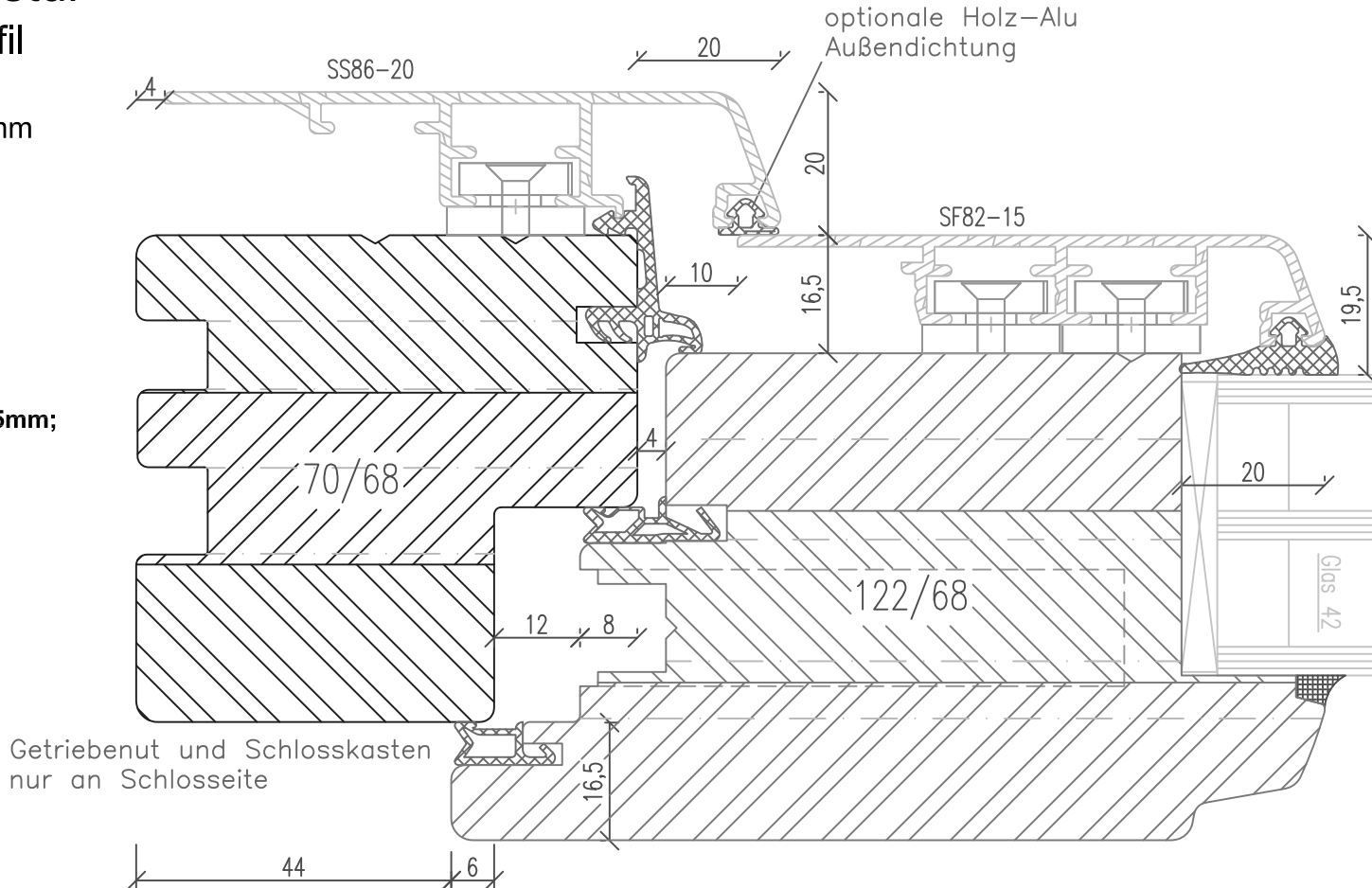
Falz 12mm; 21mm; 27mm-35mm;
37mm; 45mm

Mit Falzverstellung

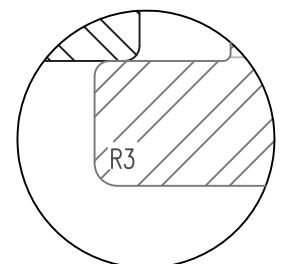
Falz	Dichtung	Glas
21	4	18
27	4	24
28	4	25
29	4	26
30	4	27
31	4	28
32	4	29
33	4	30
34	4	31
35	4	32
37	4	34
45	4	42

restliche Glasstärken mit
Glasleisten

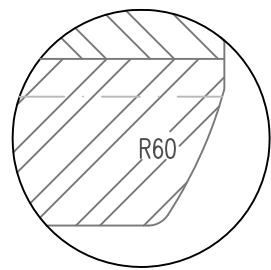
Zeichnung ohne Gewähr;
Änderungen vorbehalten



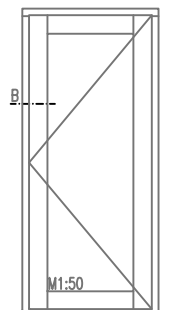
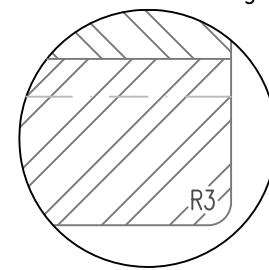
optional ohne
Dichtung am Überschlag



Variante SMART



Variante kantig



02-ID68-FS/10B

Holz-Aluminiumfenster mit Blendrahmendichtung - IDEALU68plus

Nebeneingangstür

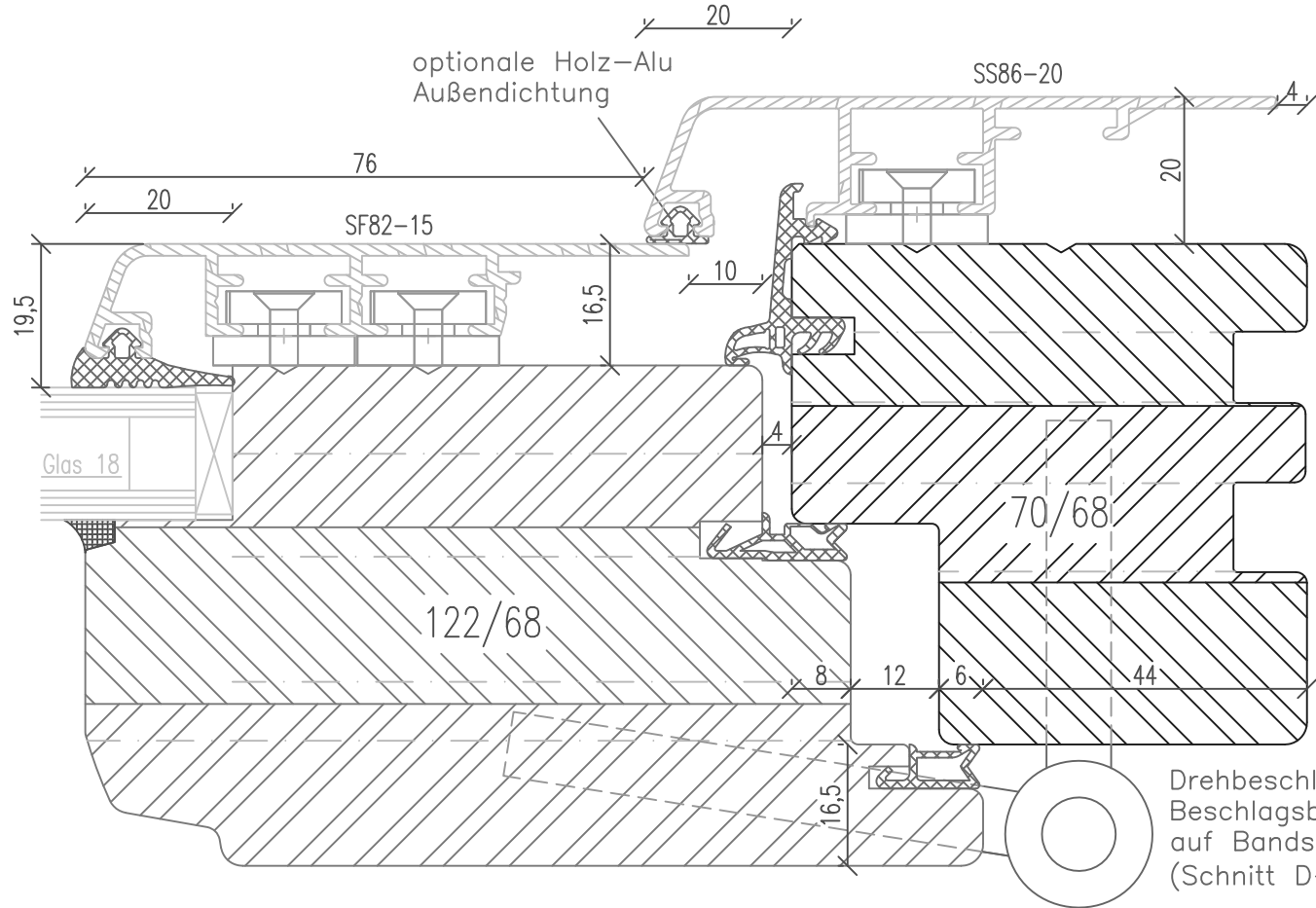
Standardinnenprofil

Alusystem 8619F

Getriebeutmittle 13.15mm

Vertikalschnitt C-C

Horizontalschnitt D-D



Falz 12mm; 21mm; 27mm-35mm;
37mm; 45mm

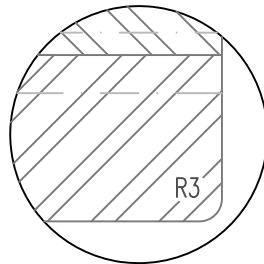
Mit Falzverstellung

Falz Dichtung Glas

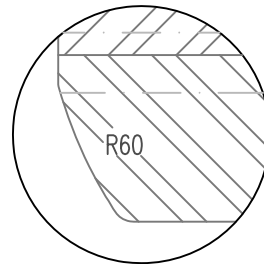
Falz	Dichtung	Glas
21	4	18
27	4	24
28	4	25
29	4	26
30	4	27
31	4	28
32	4	29
33	4	30
34	4	31
35	4	32
37	4	34
45	4	42

restliche Glasstärken mit
Glasleisten

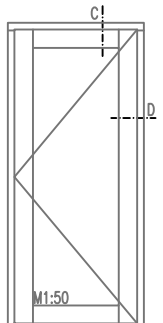
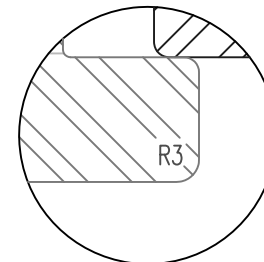
Variante kantig



Variante SMART



optional ohne
Dichtung am Überschal



Zeichnung ohne Gewähr;
Änderungen vorbehalten

02-ID68-FS/10C

Holz-Alufenster mit Blendrahmendichtung - IDEALU68plus

Nebeneingangstür - Stulp

Standardinnenprofil

Alusystem 8619F

Getriebeutmitte 13.15mm

Dornmaß 55mm

Horizontalschnitt E-E

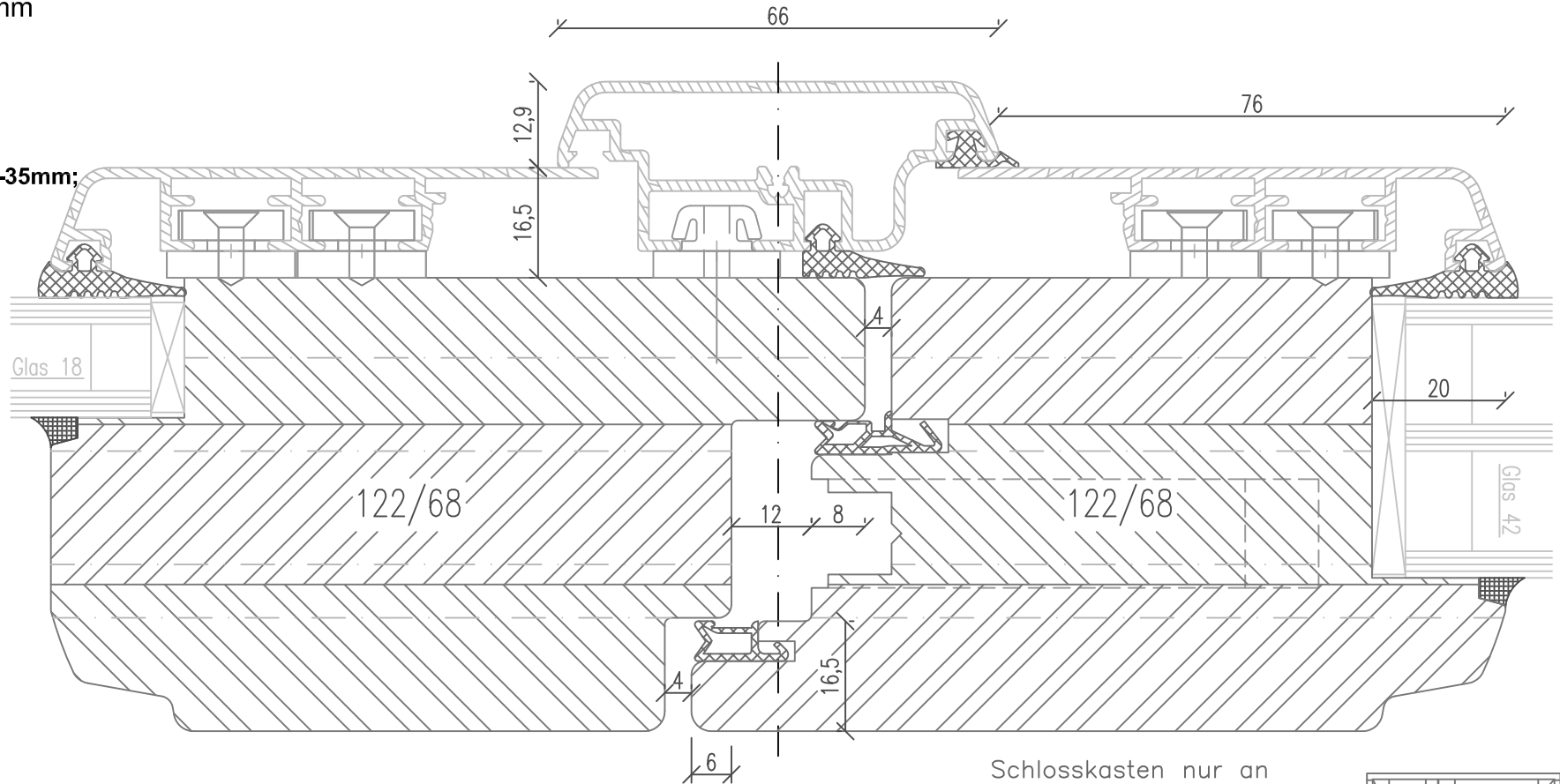
Bei Stulpelementen wird aus Gründen der Beschlagsmontage immer Schwelle MFT-101727206 verwendet; s. Zeichnung-Nr. 02-ID68-SH/08

Falz 12mm; 21mm; 27mm-35mm;
37mm; 45mm
Mit Falzverstellung

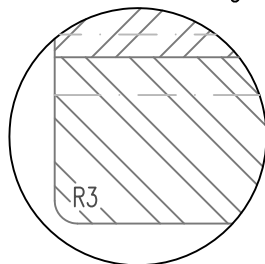
Falz Dichtung Glas

Falz	Dichtung	Glas
21	4	18
27	4	24
28	4	25
29	4	26
30	4	27
31	4	28
32	4	29
33	4	30
34	4	31
35	4	32
37	4	34
45	4	42

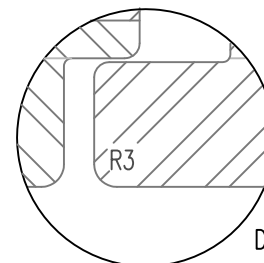
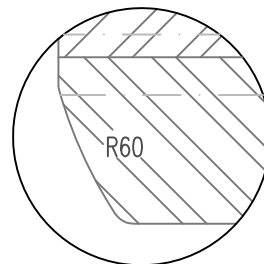
restliche Glasstärken mit
Glasleisten



Variante kantig

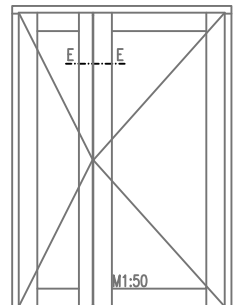


Variante SMART



Schlosskasten nur an
Schlosseite

optional ohne
Dichtung am Überschlag



Zeichnung ohne Gewähr;
Änderungen vorbehalten

02-ID68-FS/10D