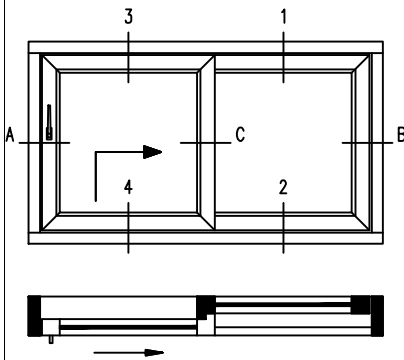
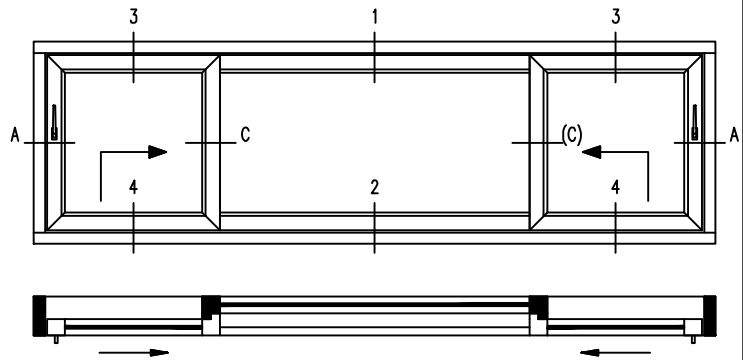


# Twin-Set Ideal 4000 Hebeschiebetür Typenübersicht

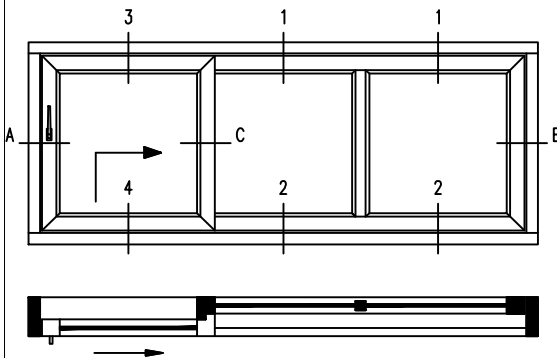
Schema A



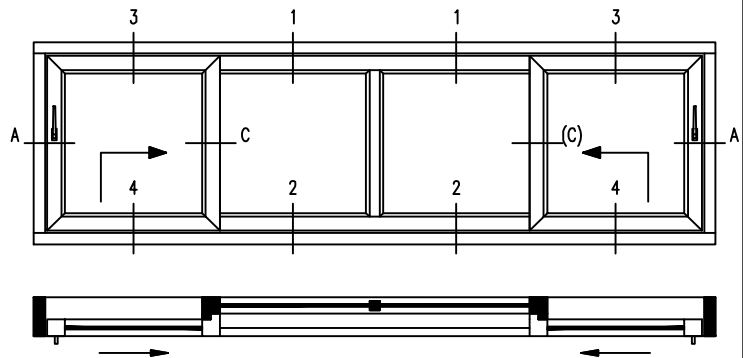
Schema A doppelt



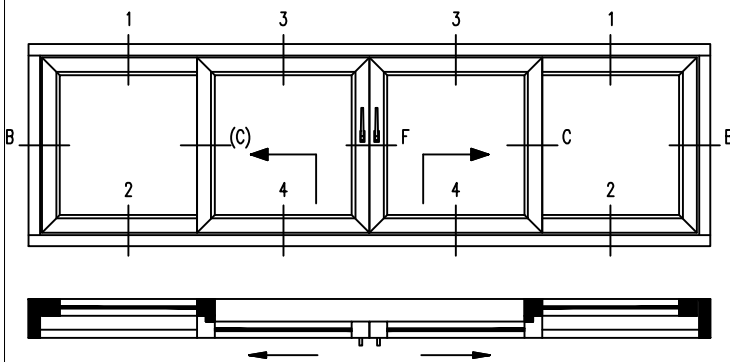
Schema A mit Setzpfosten im Festfeld



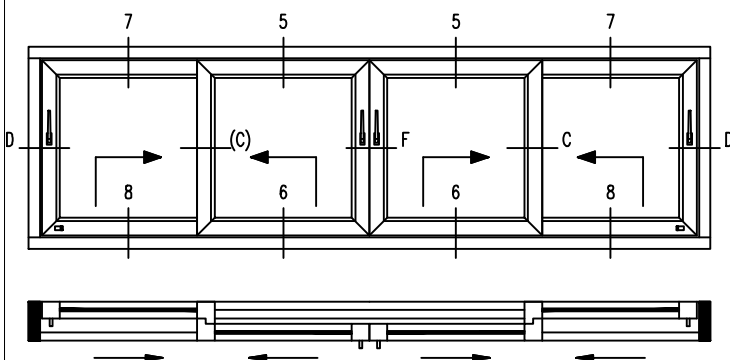
Schema A doppelt mit Setzpfosten im Festfeld



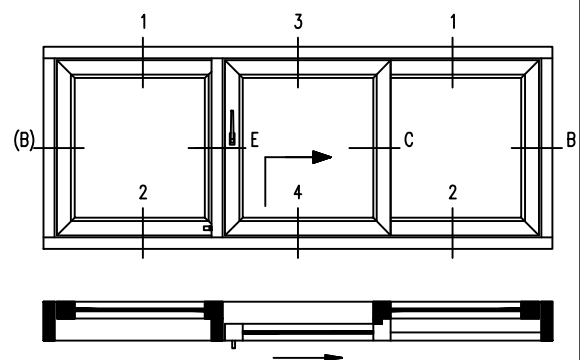
Schema C



Schema F

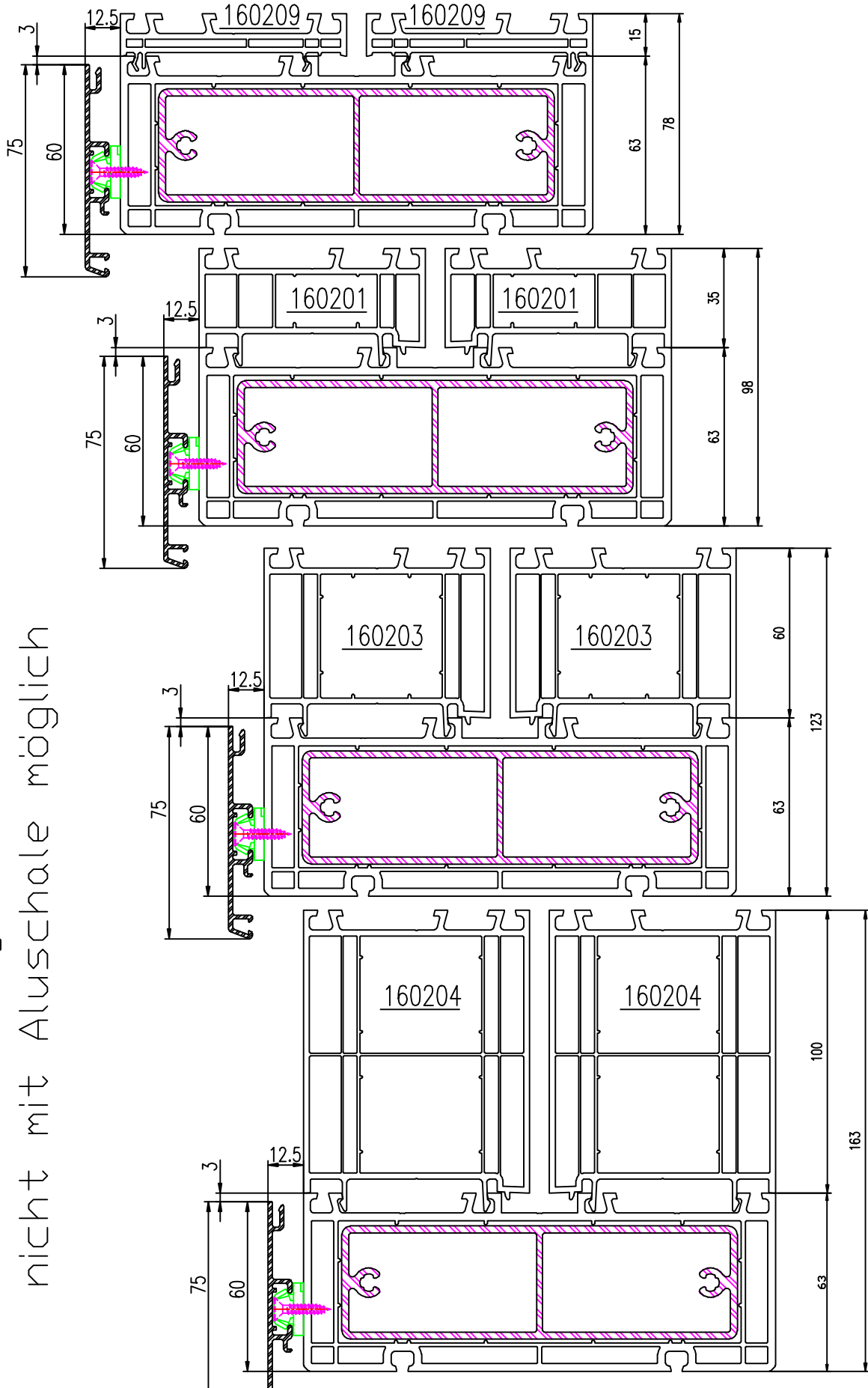


Schema G

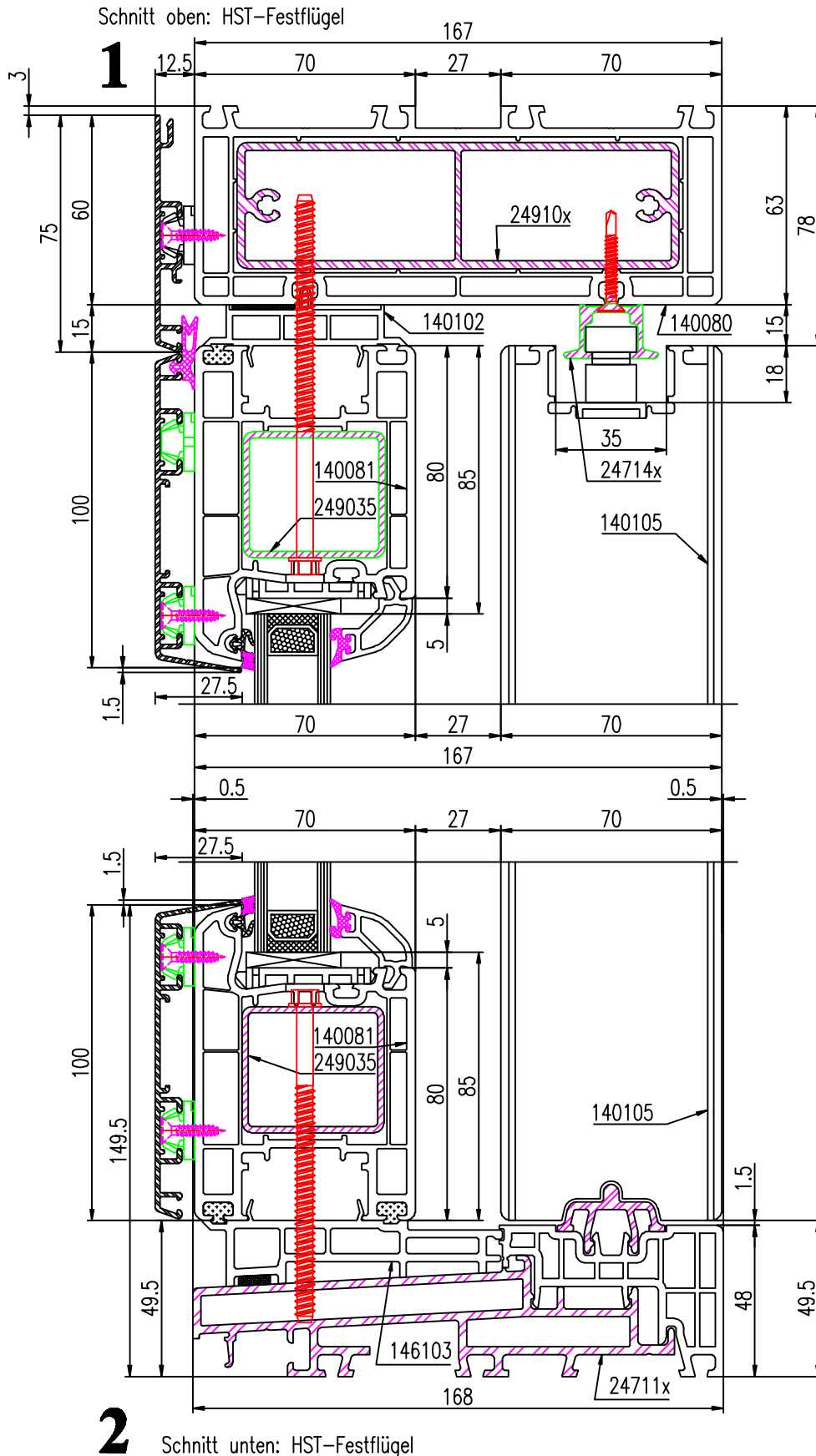


# Twin-Set Ideal 4000 Hebeschiebetür

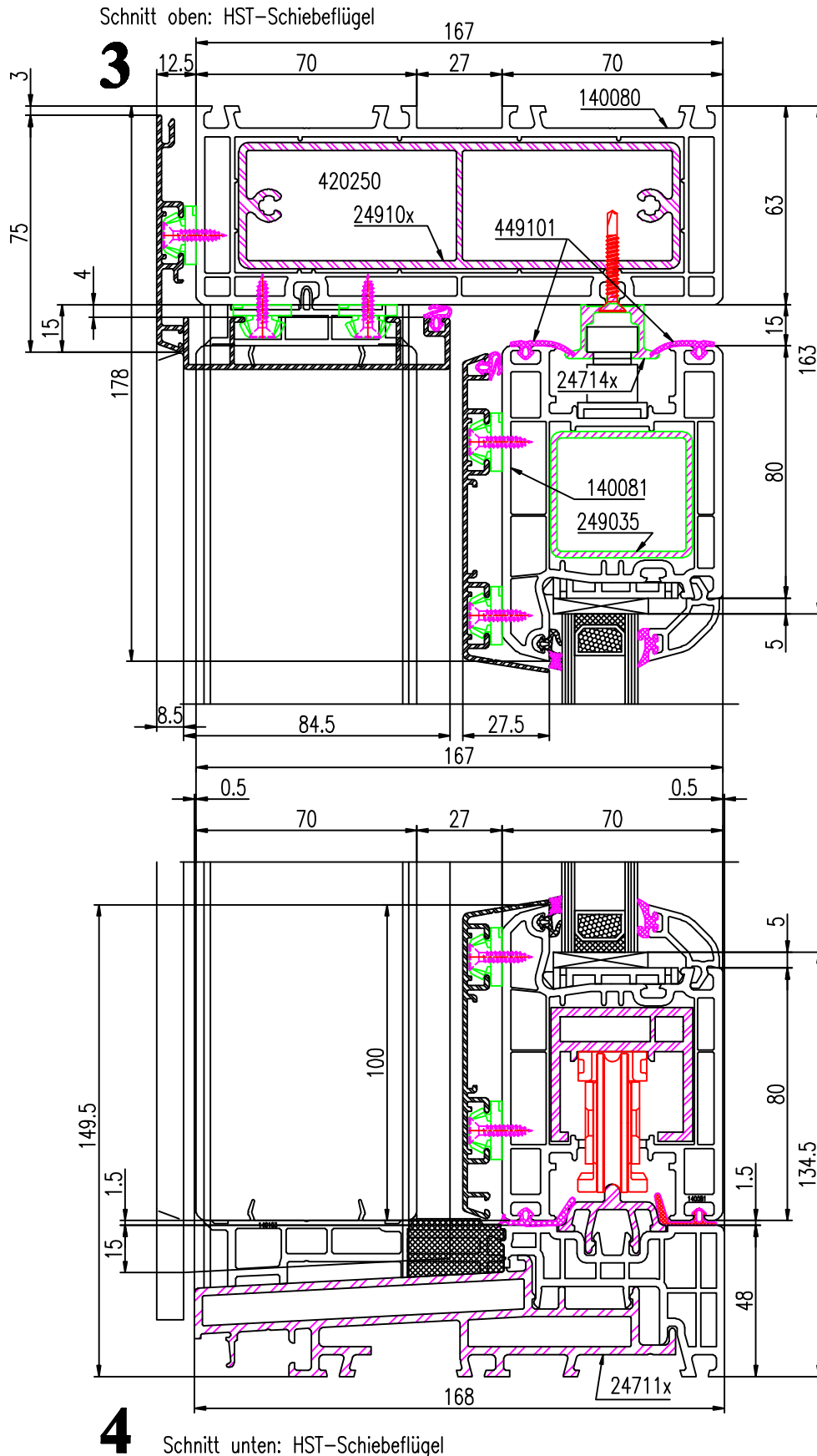
Verbreiterungen ID 6000 für seitlich und oben  
nicht mit Aluschale möglich



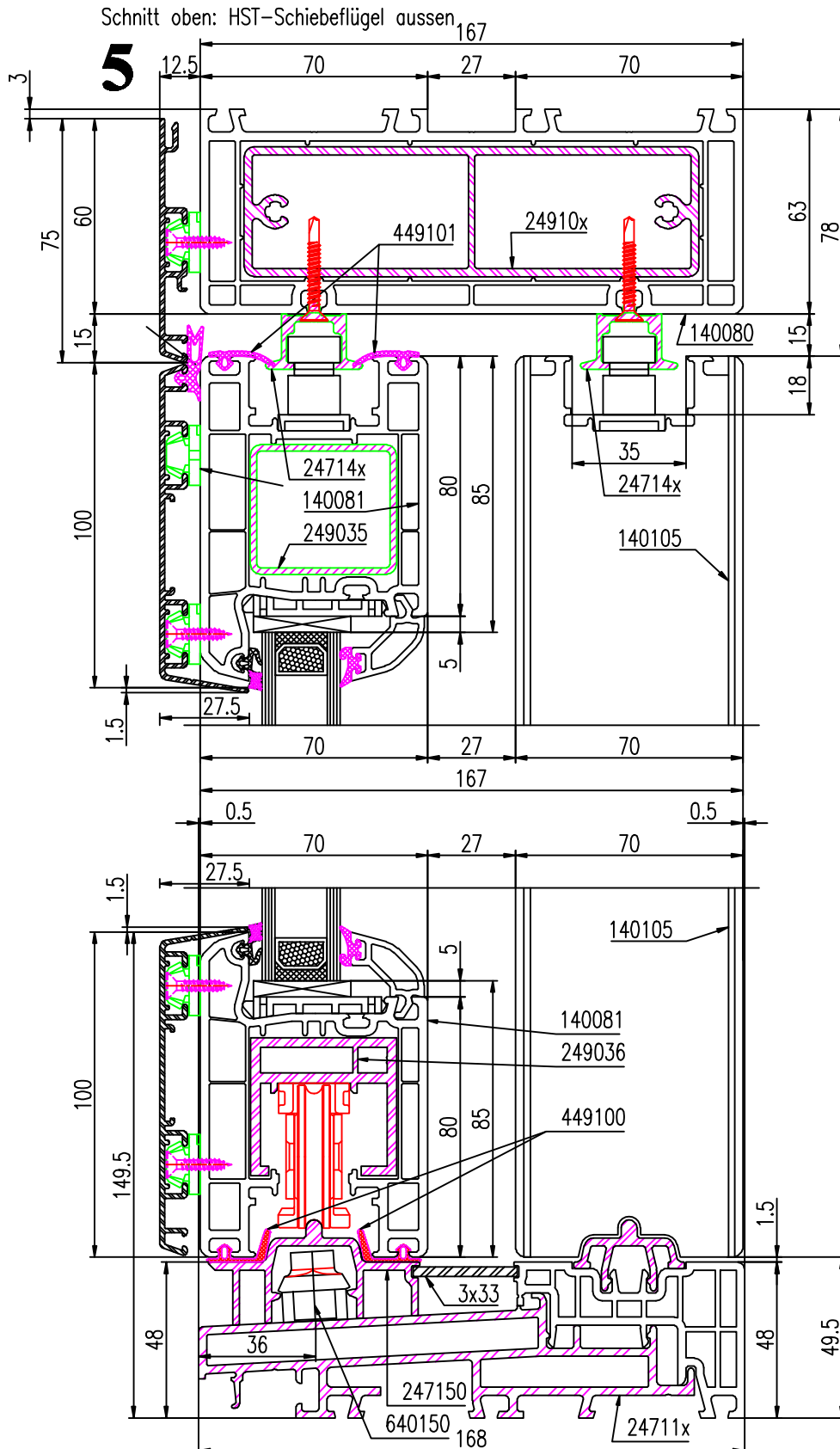
# Twin-Set Ideal 4000 Hebeschiebetür



# Twin-Set Ideal 4000 Hebeschiebetür

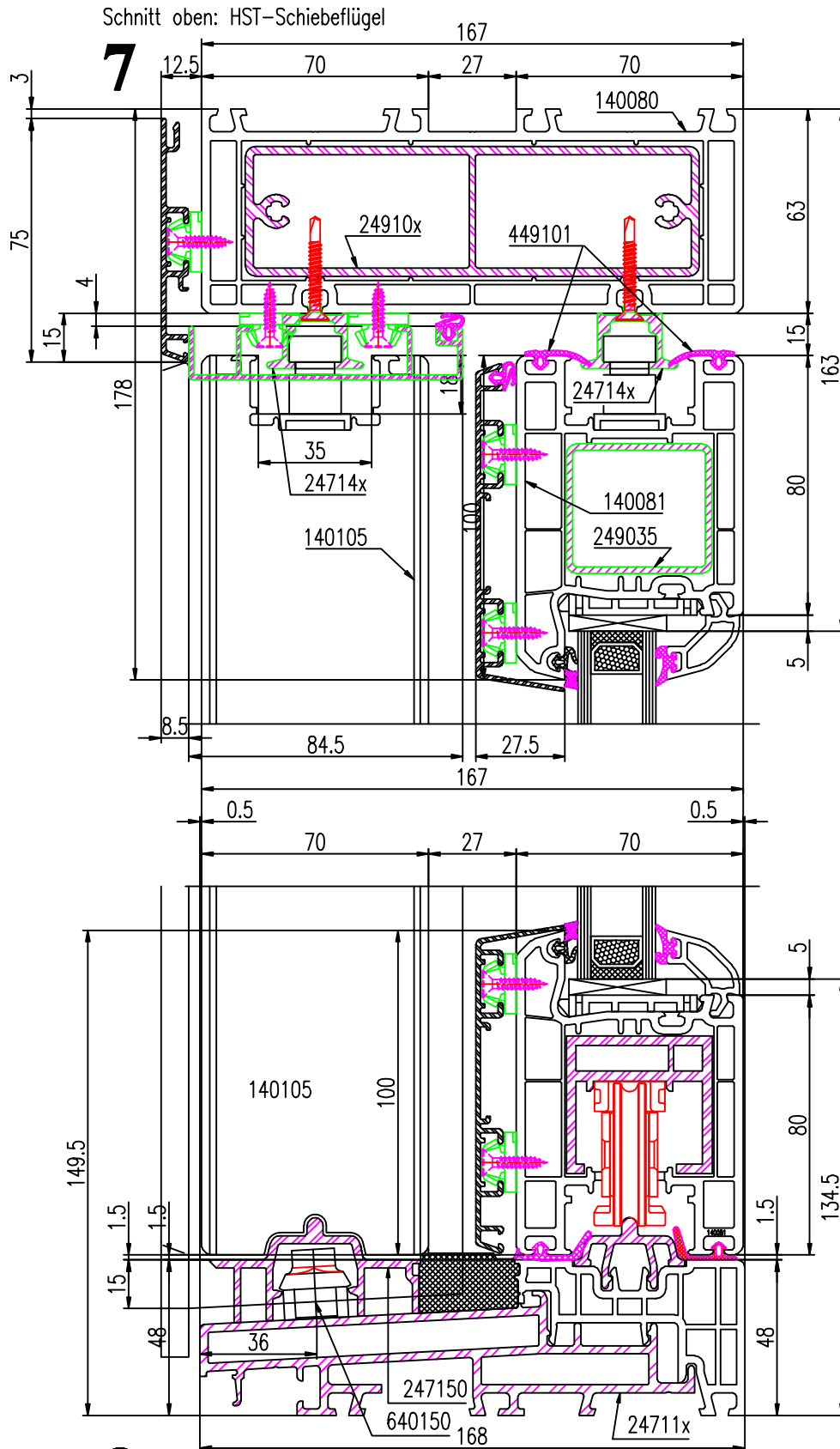


# Twin-Set Ideal 4000 Hebeschiebetür

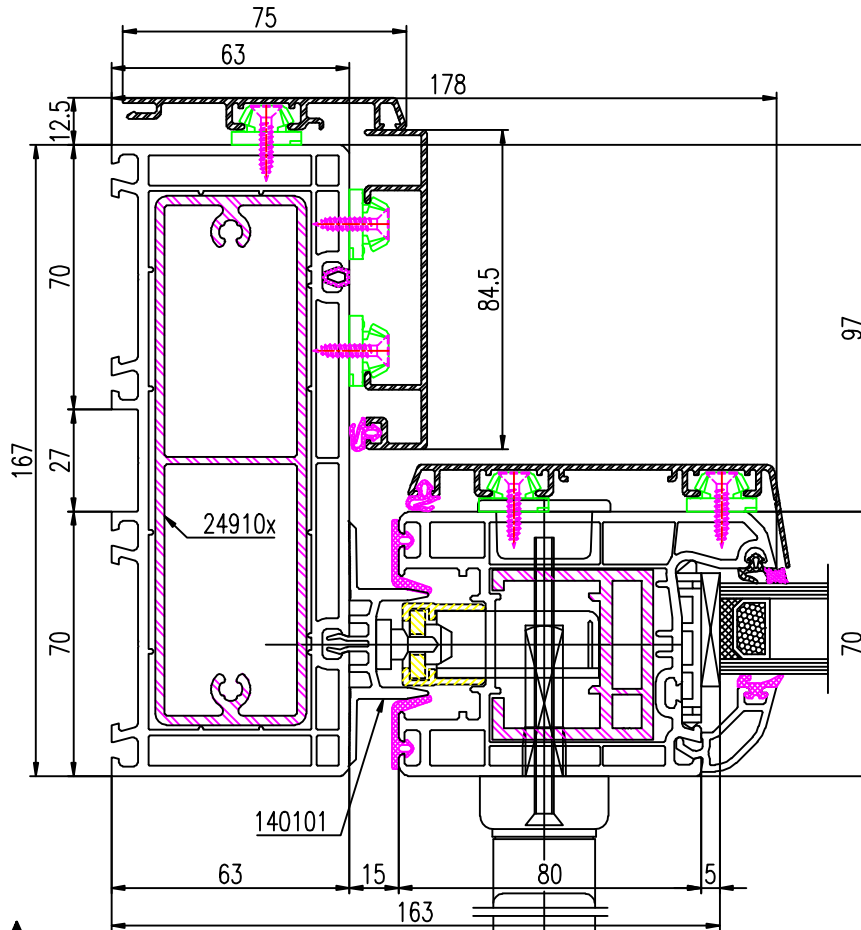


**6** Schnitt unten: HST-Schiebeflügel aussen

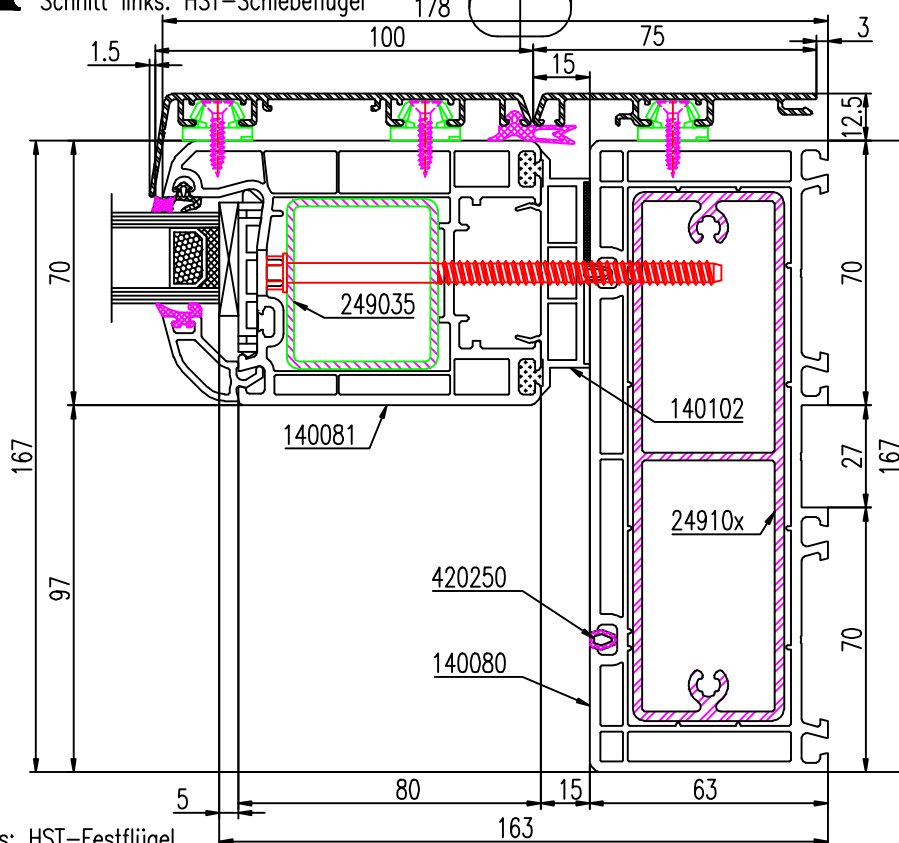
# Twin-Set Ideal 4000 Hebeschiebetür



# Twin-Set Ideal 4000 Hebeschiebetür

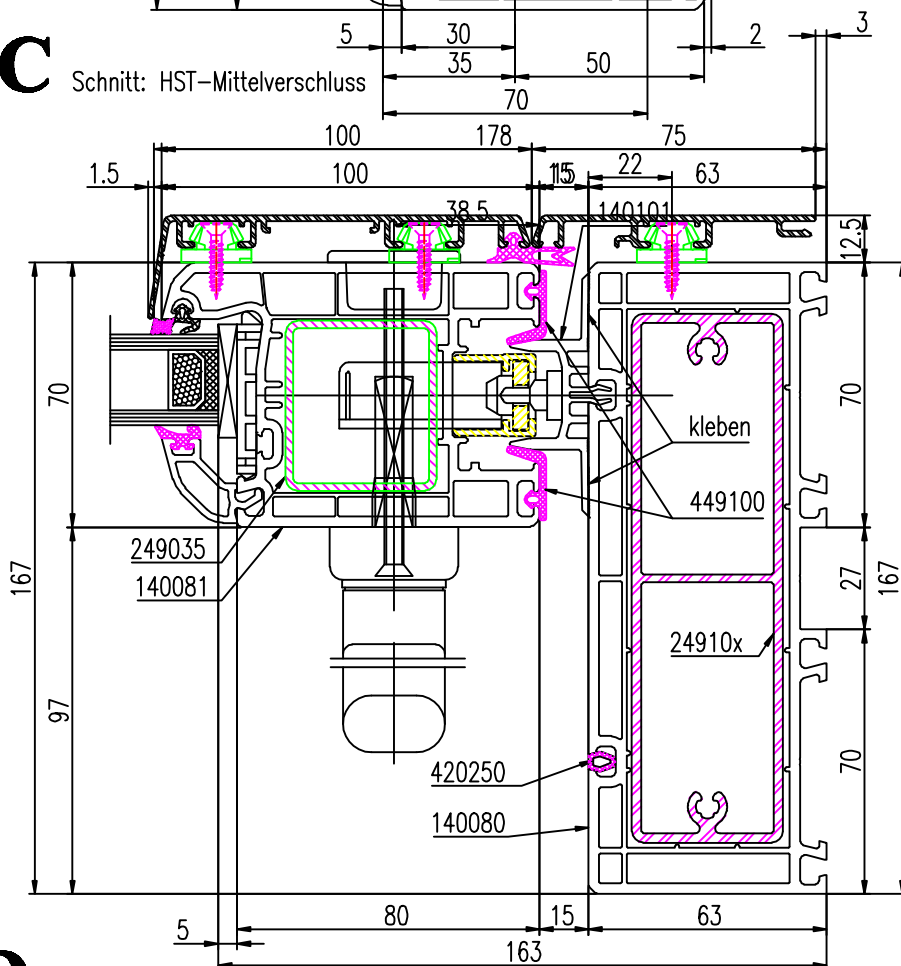
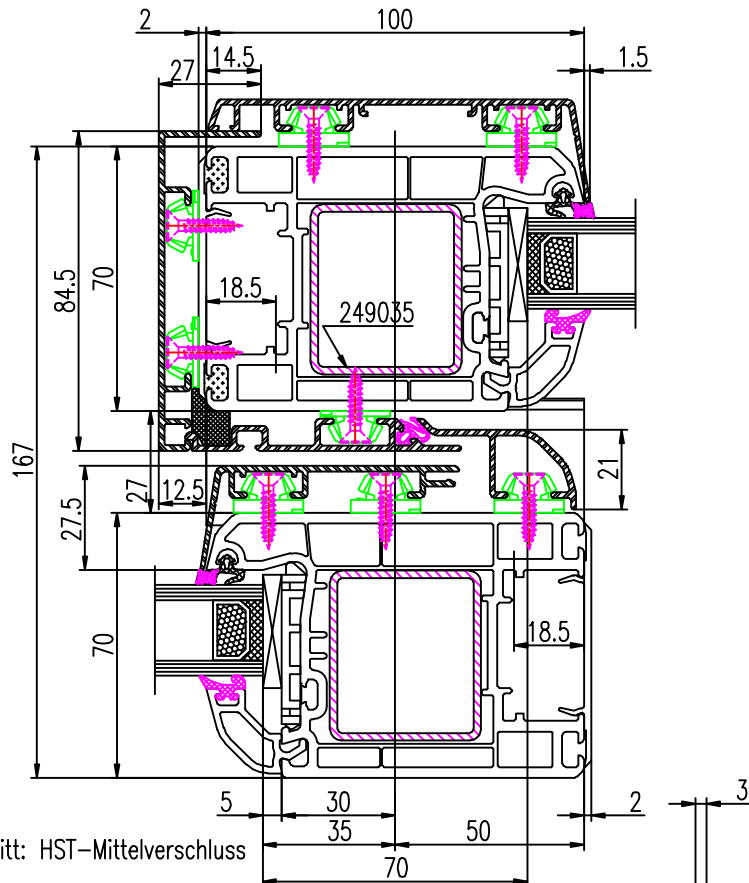


**A** Schnitt links: HST-Schiebeflügel



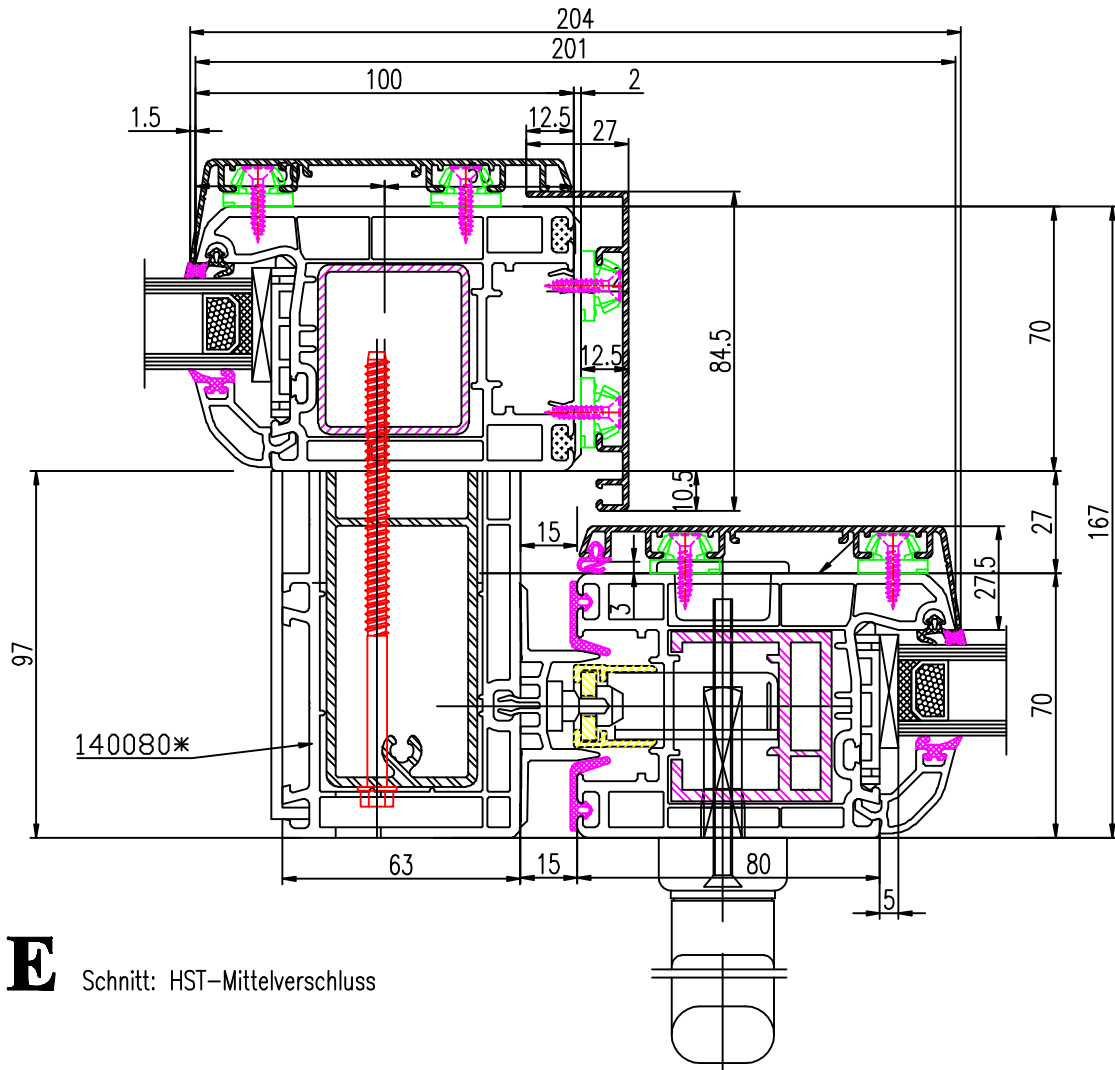
**B** Schnitt rechts: HST-Festflügel

# Twin-Set Ideal 4000 Hebeschiebetür

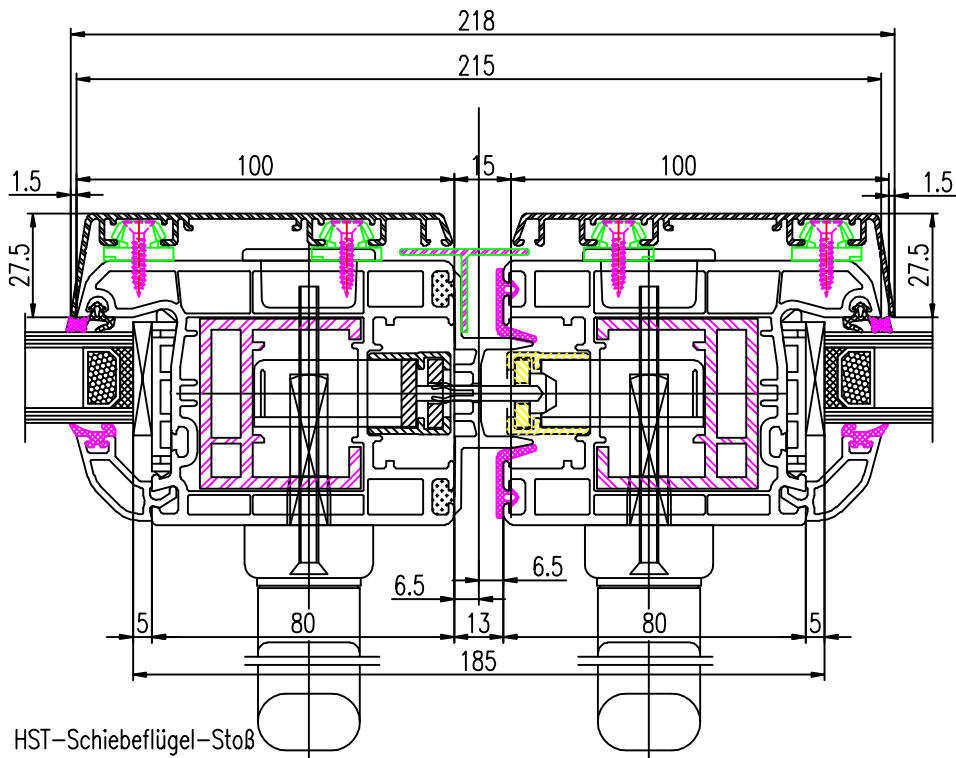




# Twin-Set Ideal 4000 Hebeschiebetür



**E** Schnitt: HST-Mittelverschluss



**F** Schnitt mitte: HST-Schiebeflügel-Stoß

# Twin-Set Ideal 4000 Hebeschiebetür

Verbreiterungen ID 4000 unten  
Montage nur doppelläufig möglich

