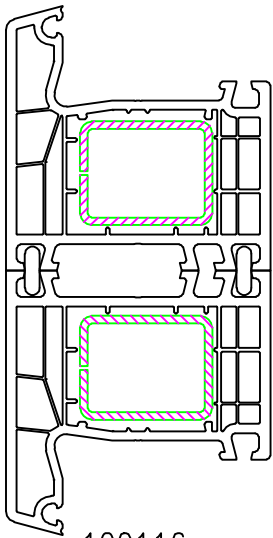
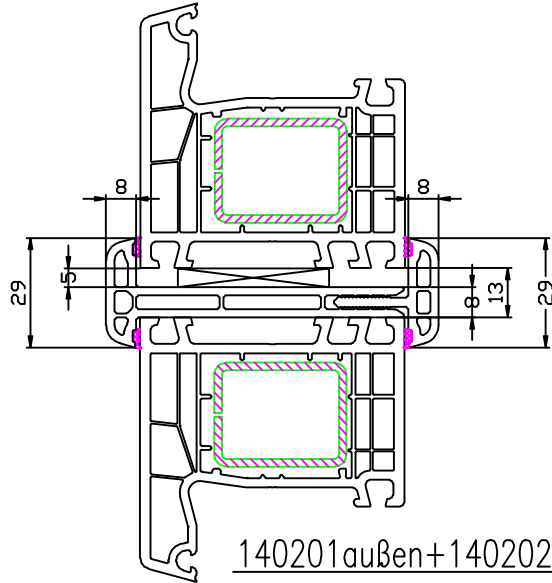


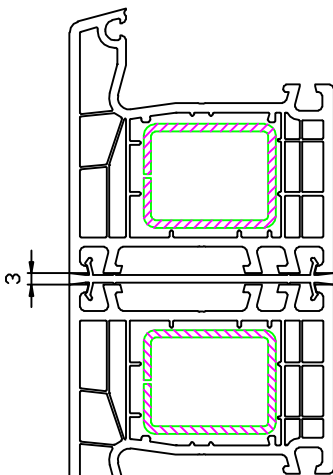
Kopplungen Ideal 4000+5000



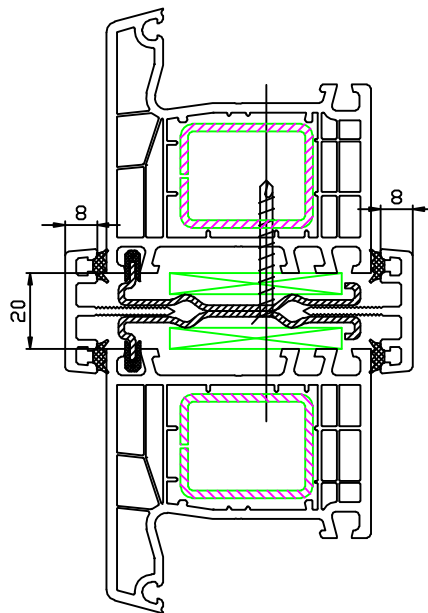
120116
Koppelfeder



140201 außen+140202 innen
Koppelleiste (2-teilig)



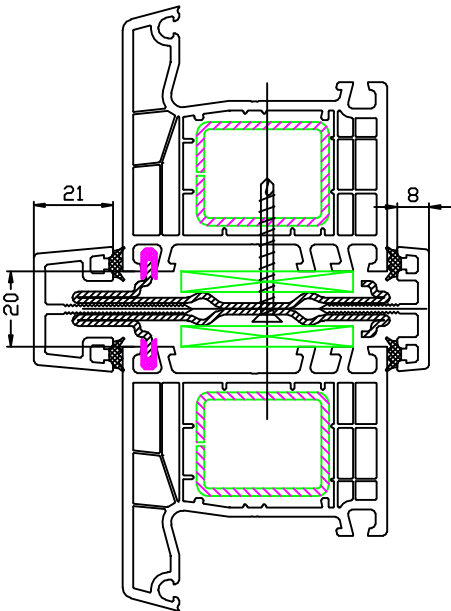
140203
Koppelleiste (1-teilig)



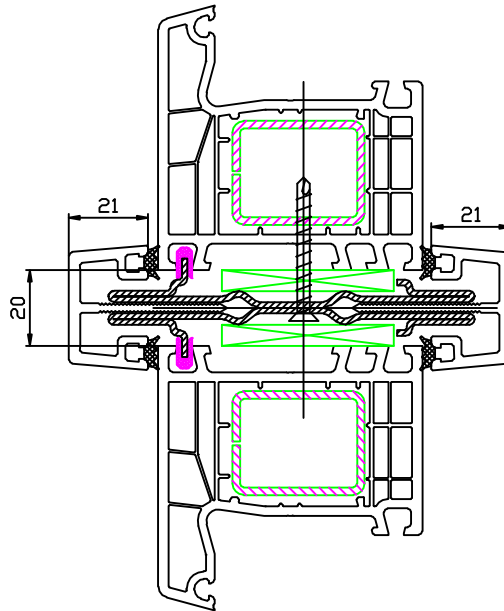
Statikkopplung 299 957
 $I_x = 11\text{cm}^4$
Abdeckung außen 690 766
Abdeckung innen 690 766

Kopplungen Ideal 4000+5000

Statik

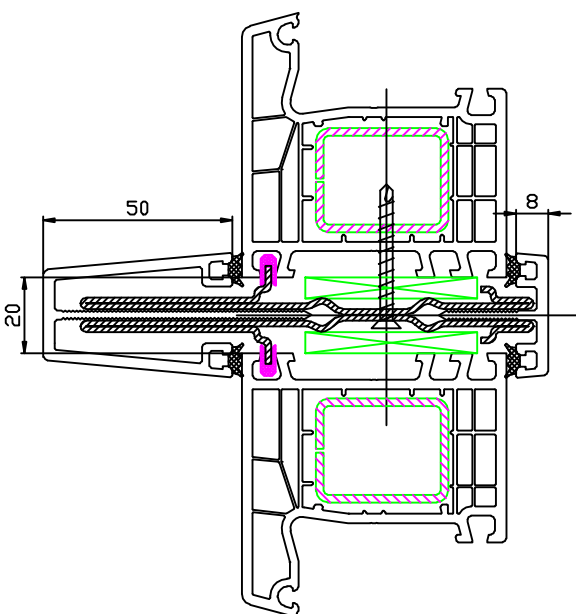


Statikkopplung 299 959
 $I_x = 25\text{cm}^4$
 Abdeckung außen 690 764
 Abdeckung innen 690 766

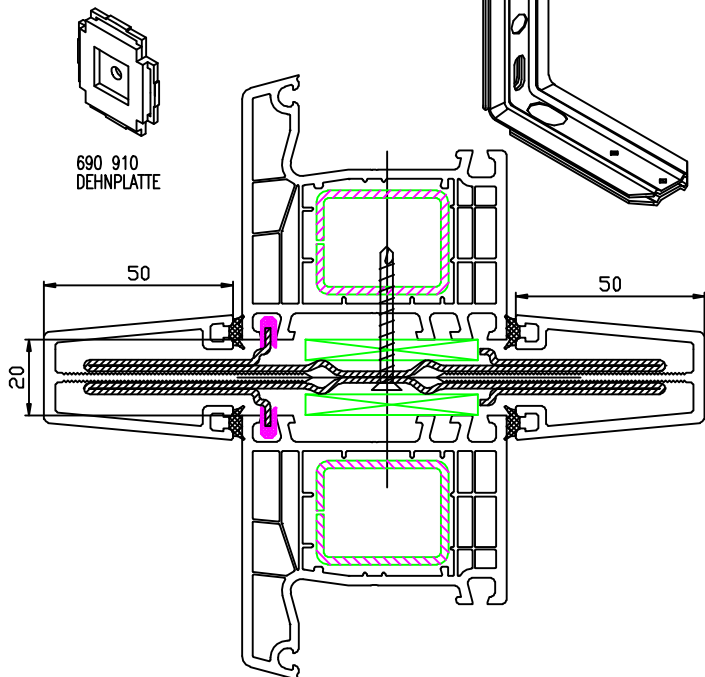


Statikkopplung 299 960
 $I_x = 43\text{cm}^4$
 Abdeckung außen 690 764
 Abdeckung innen 690 764

690 969



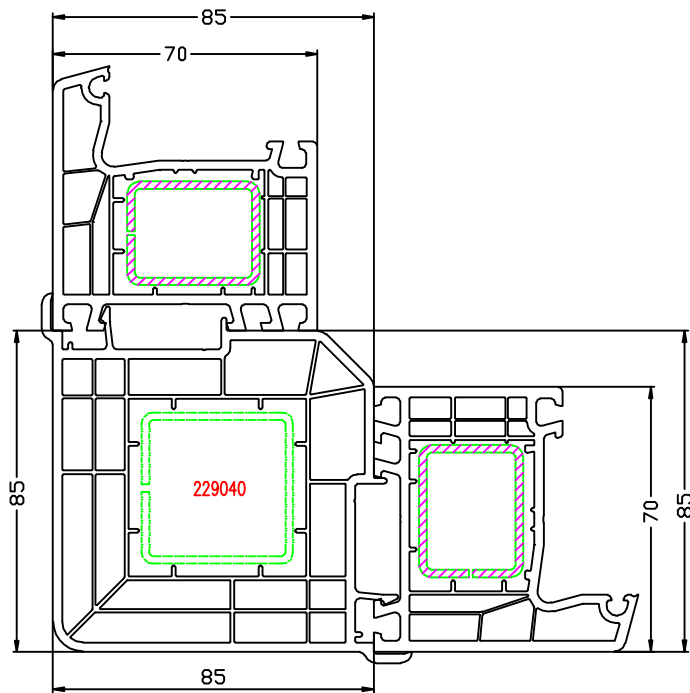
Statikkopplung 299 961
 $I_x = 76\text{cm}^4$
 Abdeckung außen 690 765
 Abdeckung innen 690 766



Statikkopplung 299 968
 $I_x = 178\text{cm}^4$
 Abdeckung außen 690 765
 Abdeckung innen 690 765

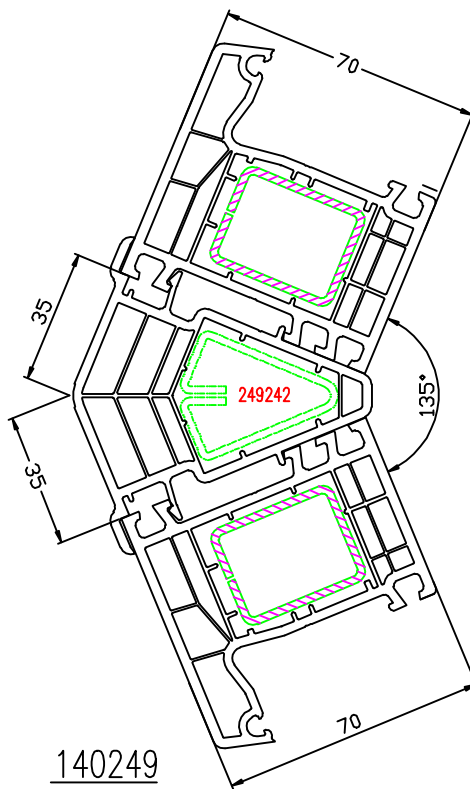
Kopplungen Ideal 4000+5000

Eckkopplungen



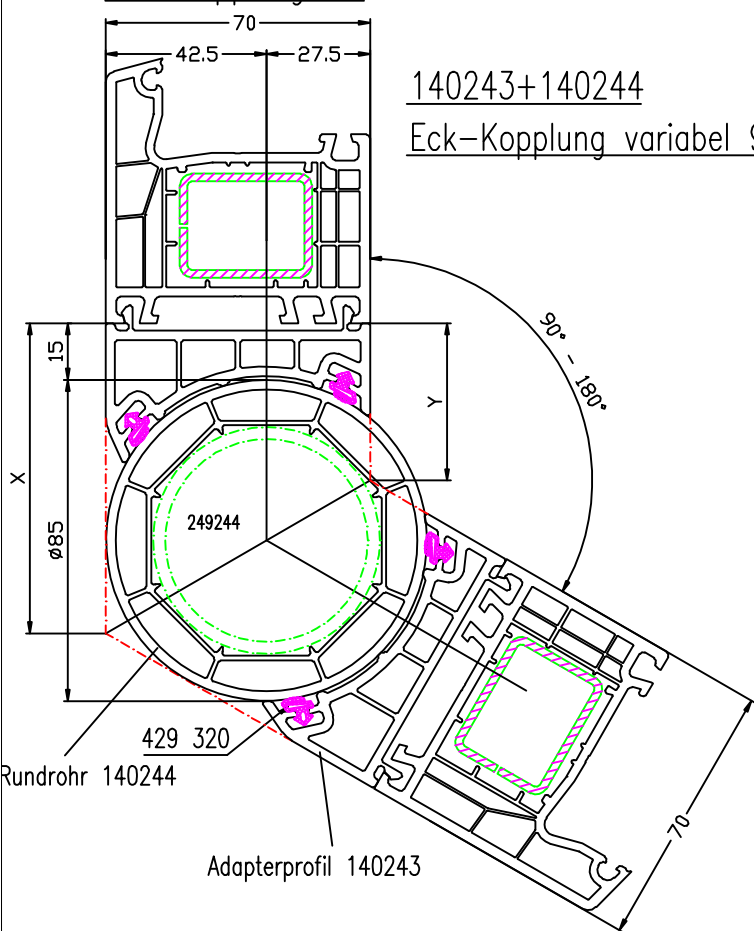
140248

Eck-Kopplung 90°



140249

Eck-Kopplung 135°



140243+140244

Eck-Kopplung variabel 90°-180°

$\beta(^{\circ})$	X(mm)	Y(mm)
90°	100.0	30.0
95°	96.4	32.3
100°	93.2	34.4
105°	90.1	36.4
110°	87.3	38.2
115°	84.6	40.0
120°	82.0	41.6
125°	79.6	43.2
130°	77.3	44.7
135°	75.1	46.1
140°	73.0	47.5
145°	70.9	48.8
150°	68.9	50.1
155°	66.9	51.4
160°	65.0	52.7
165°	63.1	53.9
170°	61.2	55.1
175°	59.4	56.3
180°	57.5	57.5

Rundrohr 140244

Adapterprofil 140243