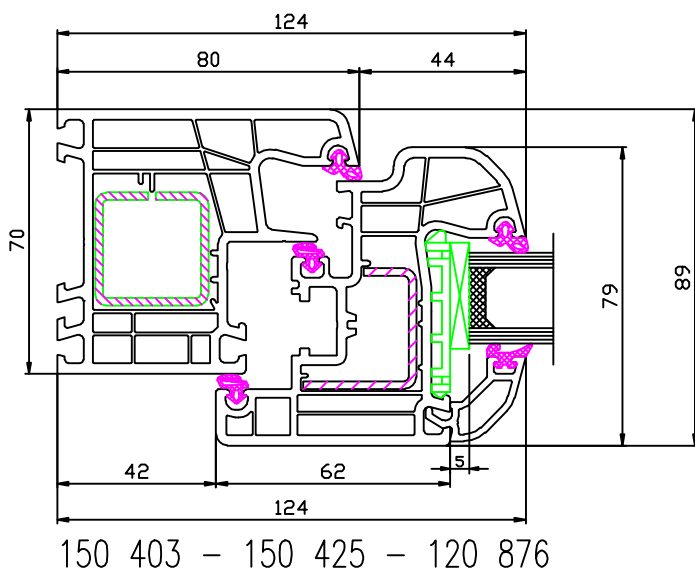
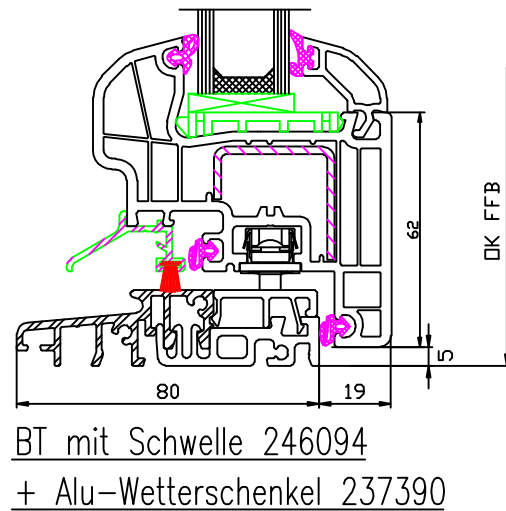
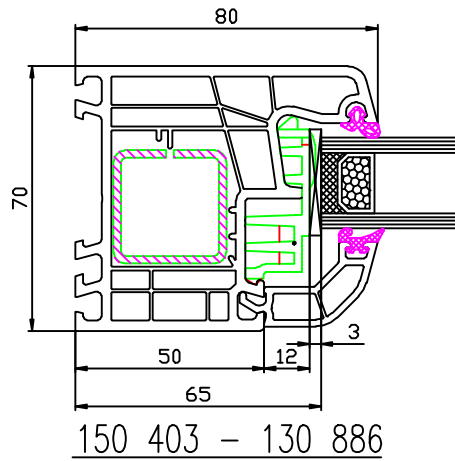
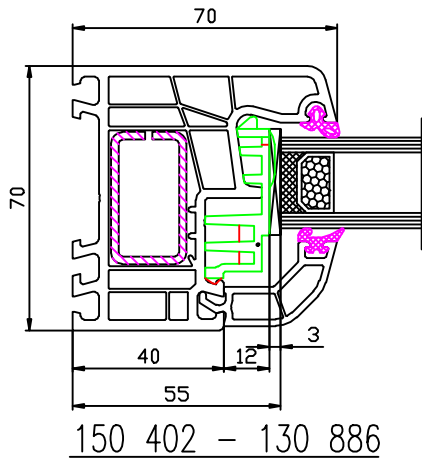
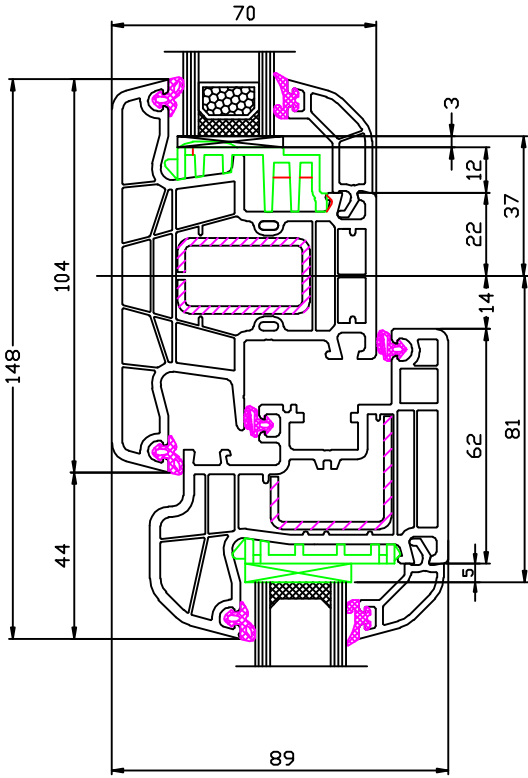


Ideal 5000 halbflächenversetzt

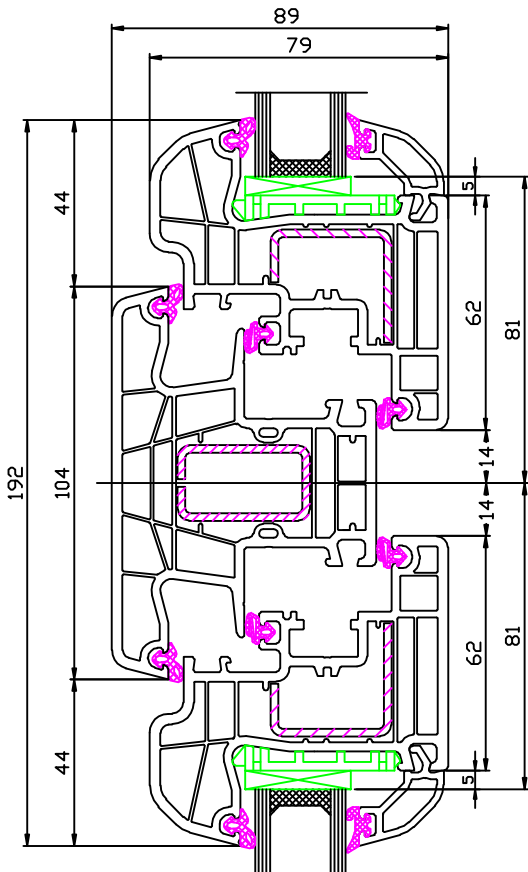
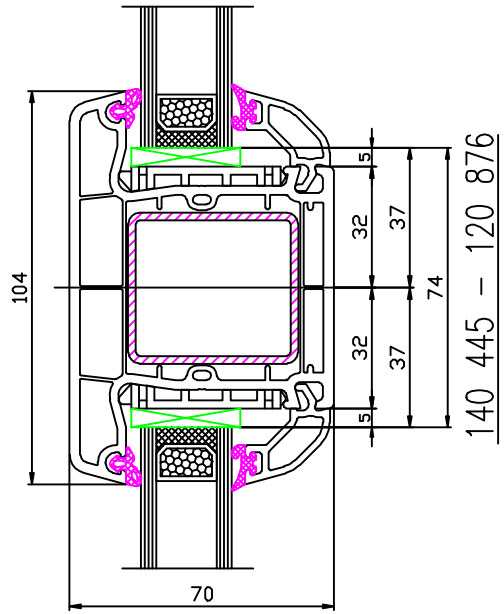


Ideal 5000 halbflächenversetzt

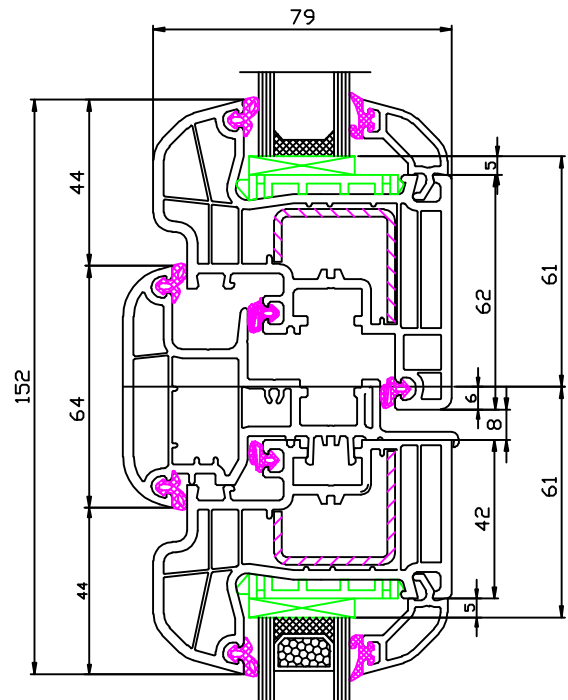


150 425 - 120 876 - 150 443 - 130 876

Flügelprosse / nicht im Festteil einsetzbar



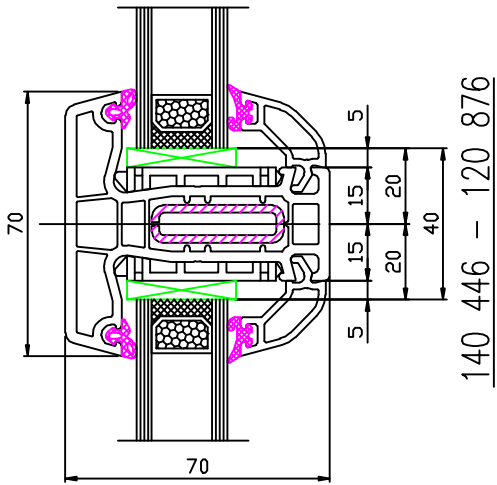
150 425 - 150 443 - 150 425 - 120 876



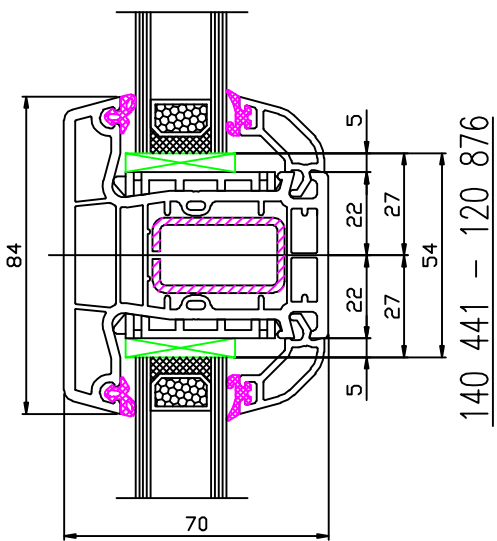
150 425 - 160 465 - 150 425 - 120 876

Ideal 5000 halbflächenversetzt

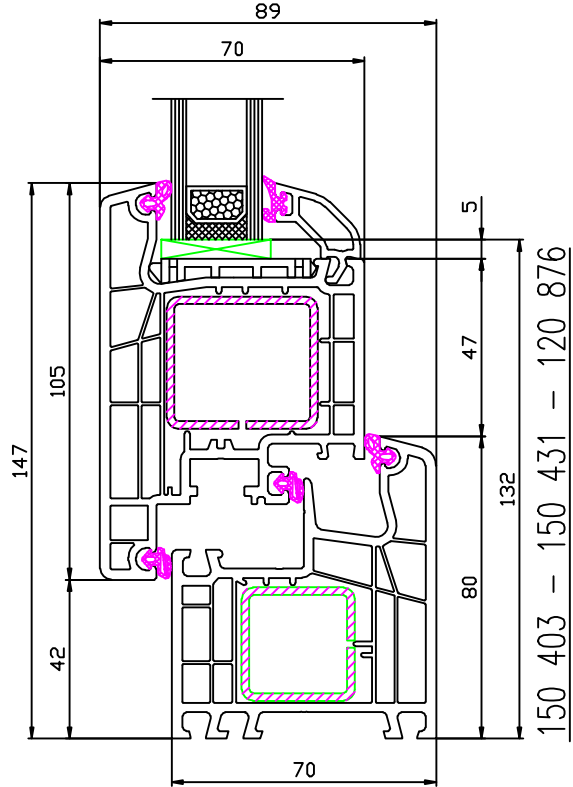
Flügelsprosse / nicht im Festteil einsetzbar



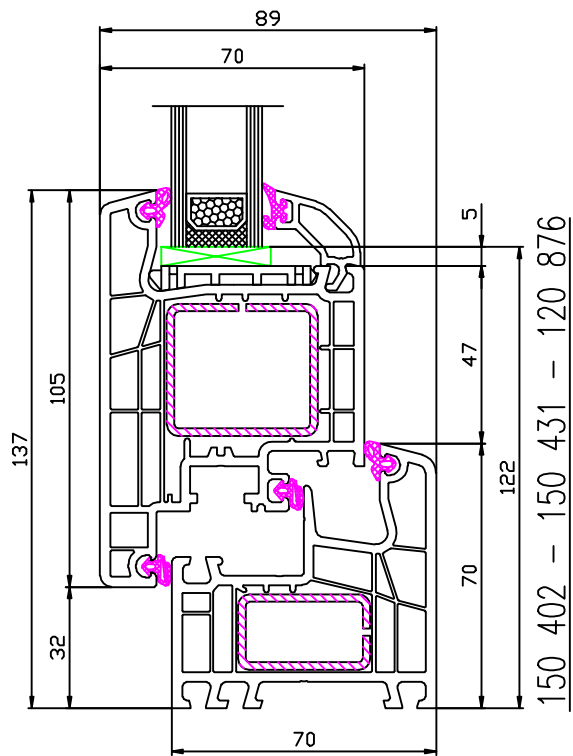
Flügelsprosse / nicht im Festteil einsetzbar



Balkontür außen öffnend



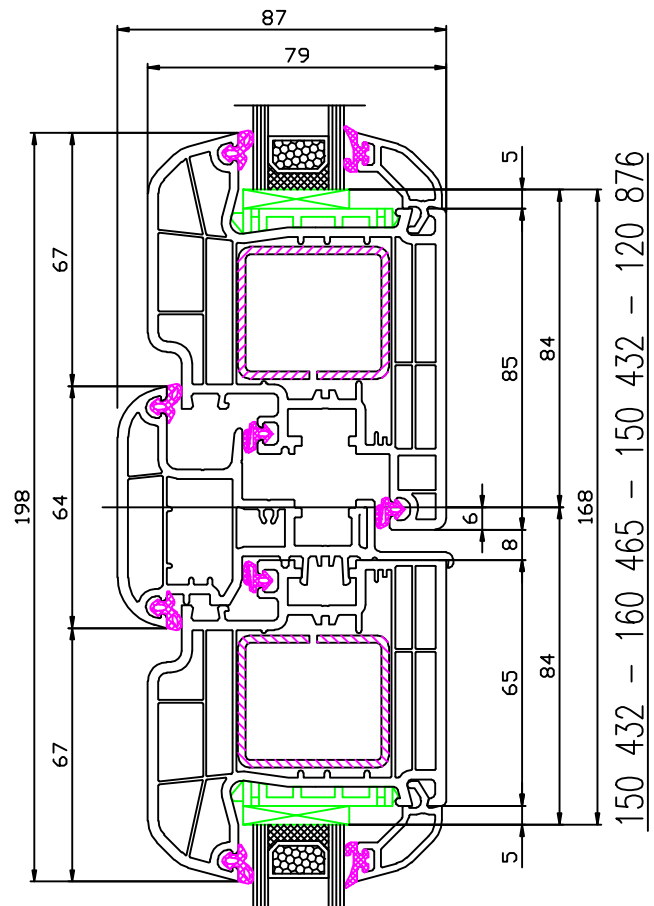
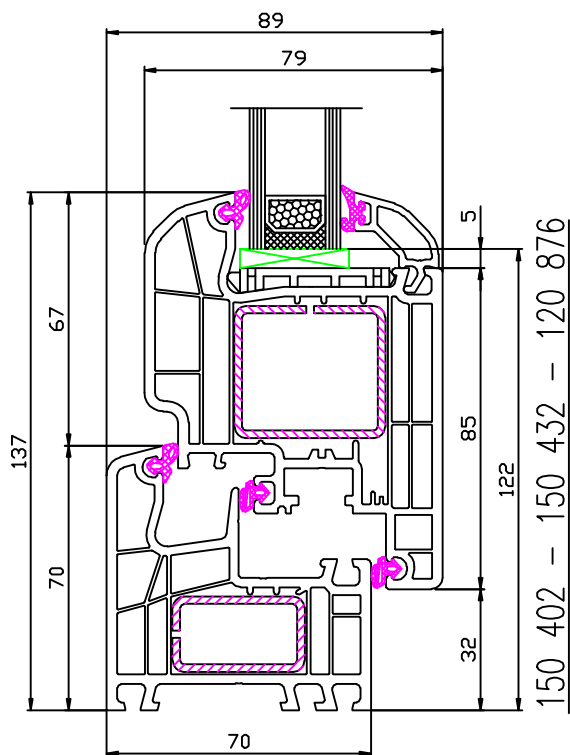
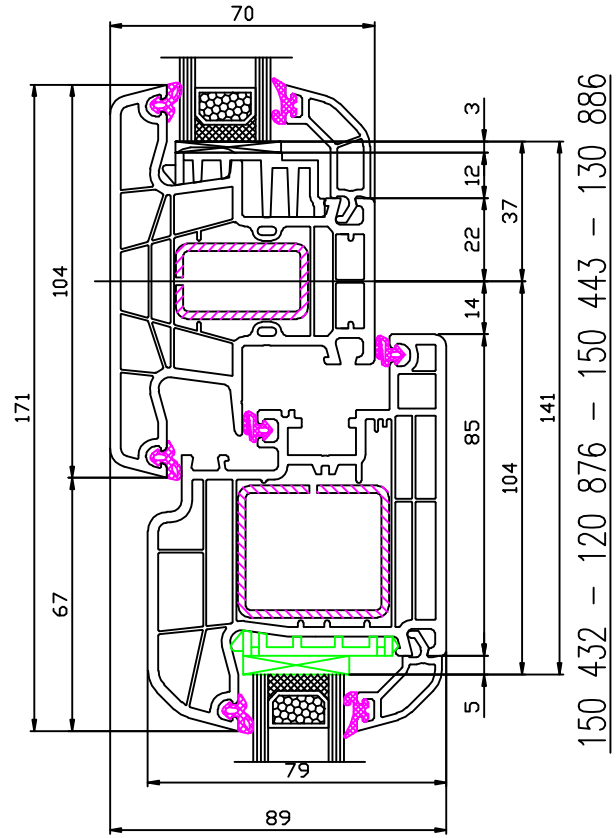
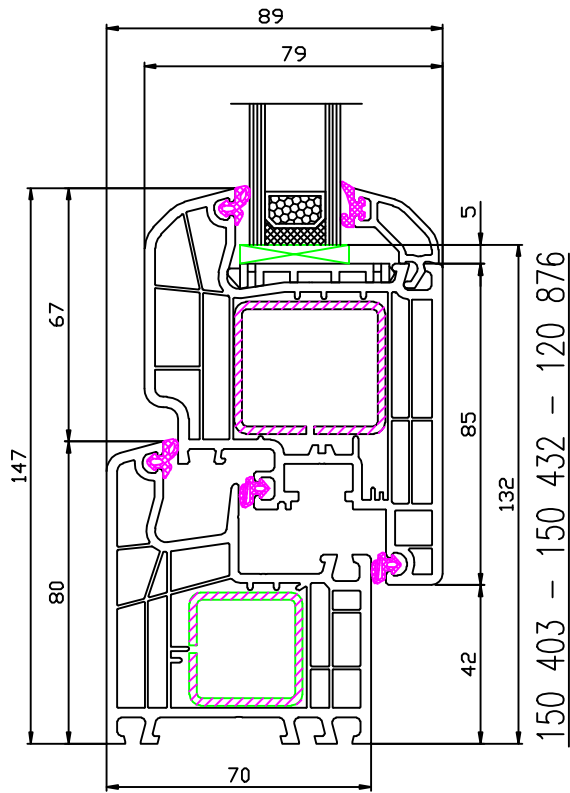
Balkontür außen öffnend



Achtung: aussen öffnende Elemente sind nicht in DK-Ausführung lieferbar

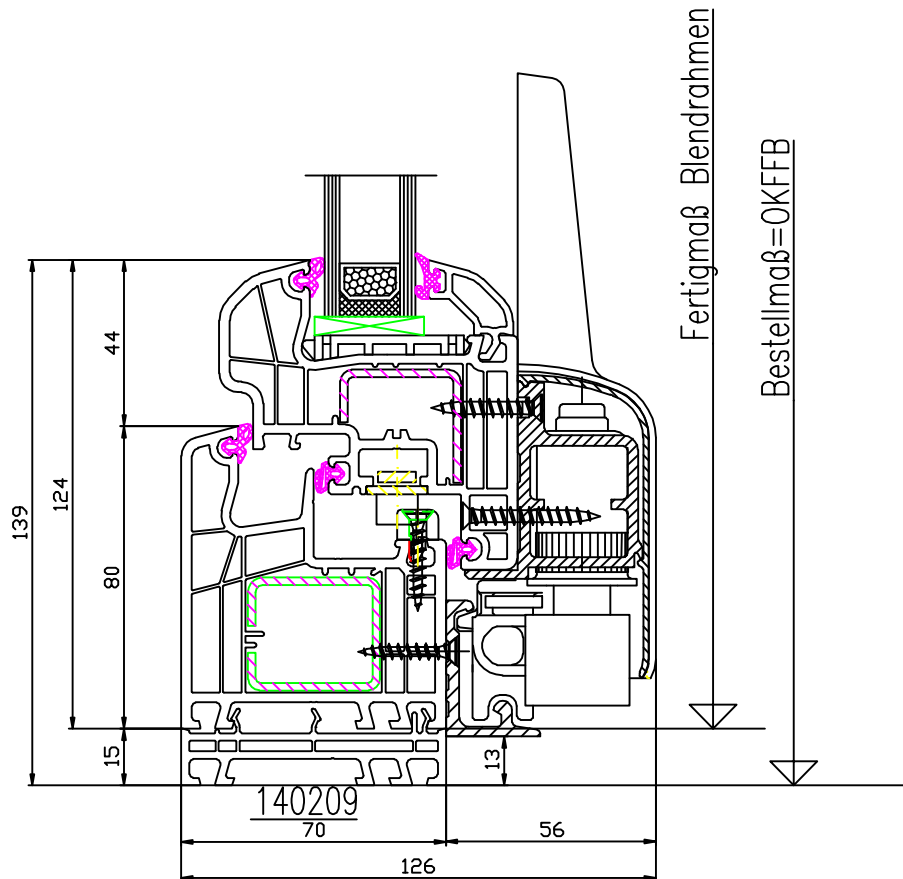
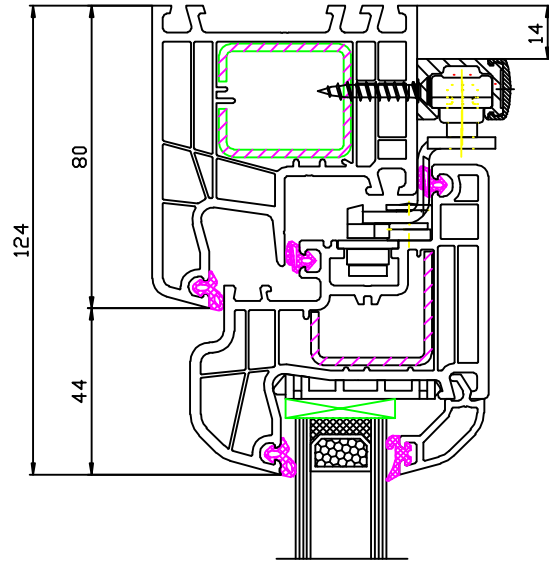
Drehbänder aussen wie bei HT und NET

Ideal 5000 halbflächenversetzt Flügel 105mm 150432 für abschließbares Getriebe



Ideal 5000 halbflächenversetzt

PSK Schnitt oben + unten



150 403 - 150 425 - 120 876